

บทที่ 3 การตกผลึกซ้ำ

3.1 ความหมาย

การตกผลึกซ้ำ (recrystallization) เป็นขบวนการที่ทำให้ของแข็งหรือผลึกที่ไม่บริสุทธิ์ ละลายแล้วทำให้เป็นผลึกอีกครั้งหนึ่ง ผลึกที่ได้ในตอนหลังจะมีความบริสุทธิ์มากกว่าเดิม

สารผลิตภัณฑ์ที่สังเคราะห์ได้จากปฏิกิริยาเคมี หรือสารที่สกัดได้จากสารธรรมชาติ มักไม่บริสุทธิ์เพียงพอ ถ้าสารดังกล่าวเป็นของแข็ง ควรจะทำให้บริสุทธิ์โดยการนำมาตกผลึกซ้ำอีกครั้งหนึ่งหรือหลายครั้งจนกว่าจะเป็นสารบริสุทธิ์ การตกผลึกจึงเป็นวิธีที่มีประโยชน์ และสำคัญวิธีหนึ่งที่นักเคมีสาขาเคมีอินทรีย์จำเป็นต้องเรียนรู้เพื่อนำไปใช้ในการทำสารอินทรีย์ที่เป็นของแข็งให้บริสุทธิ์

3.2 ขั้นตอนในการตกผลึก

การตกผลึกที่นิยมใช้กันมากและดีที่สุด คือการให้สารที่เป็นของแข็งตกผลึกจากสารละลาย ซึ่งมีขั้นตอนตามลำดับดังนี้

1. การเลือกตัวทำละลายที่เหมาะสม
2. การทำให้เป็นสารละลาย
3. การกรองสารละลายขณะร้อน
4. การทำให้สารตกผลึก
5. การแยกผลึกออกจากสารละลาย
6. การล้างผลึก
7. การทำให้ผลึกแห้ง

กรรมวิธีในแต่ละขั้นตอนจะได้กล่าวอย่างละเอียดต่อไป

3.2.1 การเลือกตัวทำละลายที่เหมาะสม ตัวทำละลายที่เหมาะสมในการตกผลึกควรมีคุณสมบัติดังนี้

1. ตัวทำละลายควรละลายสารที่ต้องการทำให้บริสุทธิ์ได้ดีเมื่อร้อน และละลายได้น้อยมากหรือไม่ละลายเลยเมื่อเย็น
2. ตัวทำละลายควรละลายสิ่งเจือปนได้ดีเมื่อเย็น หรือไม่ละลายสิ่งเจือปนเมื่อร้อน
3. ตัวทำละลายควรมีจุดเดือดต่ำ เพื่อจะได้ระเหยได้ง่าย
4. ตัวทำละลายควรมีจุดเดือดต่ำกว่าจุดหลอมเหลวของผลึก
5. ตัวทำละลายไม่ควรทำปฏิกิริยากับสารที่ต้องการทำให้บริสุทธิ์
6. ถ้ามีตัวทำละลายหลายตัว ตัวทำละลายที่เหมาะสมที่สุดควรจะไม่มียันตรายต่อผู้ใช้ ไม่ติดไฟ และราคาถูก

ถ้าหากว่าสารที่ต้องการตกผลึกได้มีการศึกษาไว้แล้ว ก็อาจจะค้นคว้าได้จากคู่มือหรือตำราว่ามีตัวทำละลายอะไรบ้างที่เหมาะสม แต่ถ้ายังไม่มีการศึกษามาก่อน ก็จะต้องใช้วิธีทดสอบการละลายด้วยตนเอง ก่อนการทดสอบก็อาจจะพิจารณาเลือกตัวทำละลายโดยอาศัยหลักที่ว่า สารประเภทเดียวกันจะละลายได้ดีในตัวทำละลายประเภทเดียวกัน (like dissolves like) เช่น สารที่มีขี้จะละลายได้ดีในตัวทำละลายที่มีขี้ แต่ไม่ละลายในตัวทำละลายที่ไม่มีขี้ แม้จะทำให้ร้อนก็ตาม

ความมีขี้หรือไม่มีขี้ของตัวทำละลายอาจพิจารณาได้จากค่า dielectric constant ในตารางที่ 3.1 ตัวทำละลายที่มีค่า dielectric constant ระหว่าง 2-3 จัดได้ว่าเป็นประเภทไม่มีขี้ พวกที่มีค่ามากกว่าประมาณ 10 ขึ้นไป จัดว่าเป็นประเภทมีขี้ ส่วนค่าระหว่าง 3-10 จัดว่าเป็นประเภทกลาง ๆ

ตาราง 3.1 ตัวทำละลายสำหรับการตกผลึก

ตัวทำละลาย	จุดเดือด °ซ	การละลาย ในน้ำ	dielectric constant	การติดไฟ
น้ำ	100	—	78.54	ไม่
95% เอทานอล	78	ได้	24.6	ได้
เมทานอล	65	ได้	32.63	ได้
ปิโตรเลียมอีเทอร์	ไม่แน่นอน	ไม่	1.9	ได้
ไซโคลเฮกเซน	81	ไม่	2.02	ได้
โทลูอิน	111	ไม่	2.38	ได้
อีเทอร์	35	เล็กน้อย	4.34	ได้
ไดคลอโรมีเทน	41	ไม่	9.08	ไม่
คลอโรฟอร์ม	61	ไม่	4.81	ไม่
คาร์บอนเตตระคลอไรด์	77	ไม่	2.23	ไม่
เอทิลแอซิเตต	77	ได้	6.02	ได้
แอซีโตน	56	ได้	20.7	ได้
กรดอะซีติก	118	ได้	6.15	ได้

ถ้าหากไม่มีตัวทำละลายใด ๆ ที่เหมาะสม ก็จำเป็นต้องใช้ตัวทำละลายผสม โดยที่ตัวทำละลายทั้งสองต้องละลายเป็นเนื้อเดียวกัน และสารที่ต้องการตกผลึกต้องละลายได้ดีในตัวทำละลายชนิดหนึ่ง แต่ไม่ละลายหรือละลายได้น้อยมากในตัวทำละลายอีกชนิดหนึ่ง ตัวทำละลายผสมที่นิยมใช้ในการตกผลึกได้แก่ 95%เอทานอล-น้ำ แอซีโตน-น้ำ กรดอะซีติก-น้ำ อีเทอร์-95%เอทานอล อีเทอร์-ปิโตรเลียมอีเทอร์ และ ปิโตรเลียมอีเทอร์-โทลูอิน เป็นต้น

3.2.2 การทำให้เป็นสารละลาย เมื่อหาตัวทำละลายที่เหมาะสมได้แล้ว ก็นำสารที่ต้องการทำให้บริสุทธิ์ใส่ในขวดรูปกรวย (Erlenmeyer flask) ควรจะแบ่งเก็บสารไว้เล็กน้อย เพราะอาจจำเป็นต้องใช้เป็นตัวอย่างผลึก เติมตัวทำละลายเล็กน้อยประมาณ 1 มล.ต่อสารหนัก 1 กรัม

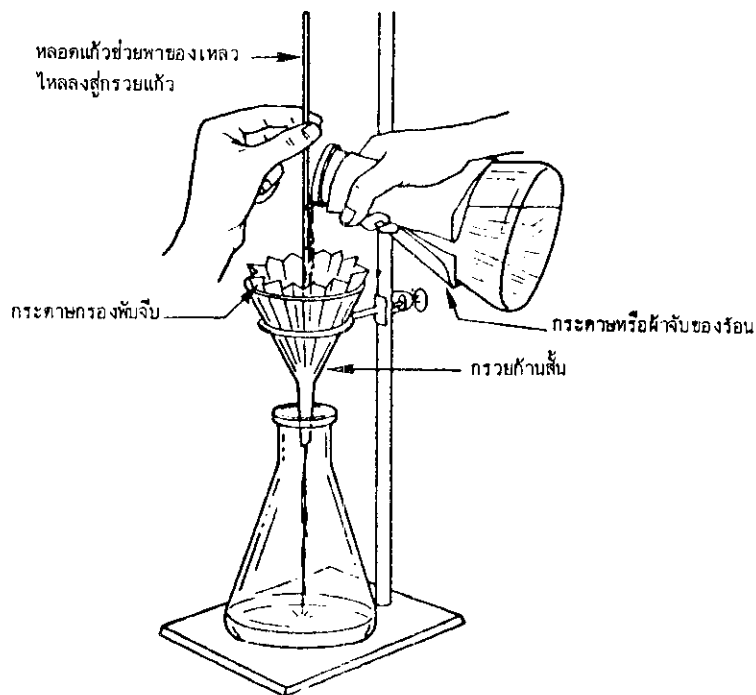
แล้วนำไปตั้งบนไฟหรือเครื่องอังไอน้ำ (steam bath) คนไปเรื่อย ๆ เพื่อป้องกันไม่ให้เกิดการประกาย (bumping) จนกระทั่งสารละลายเดือด เติมตัวทำละลายอีกทีละน้อยจนละลายสารได้หมดพอดี แล้วเติมตัวทำละลายลงไปให้มากเกินพออีก 2-5% เพื่อป้องกันไม่ให้เกิดผลึกขณะที่กรองอย่างร้อน ไม่ควรเติมตัวทำละลายมากเกินไป เพราะจะทำให้สูญเสียสารที่ต้องการไปในสารละลาย หากพบว่าเมื่อเติมตัวทำละลายเพิ่มขึ้นแล้ว แต่สารไม่ได้ละลายเพิ่มขึ้นเลย หรือพบว่ายังมีสารที่ไม่ยอมละลายเหลืออยู่เพียงเล็กน้อย ก็ควรหยุดเติมตัวทำละลาย สารบางชนิดอาจละลายได้ช้า จึงควรใช้เวลาแก่สารพวกนี้บ้างก่อนที่จะเติมตัวทำละลายเพิ่มขึ้นอีก

ในกรณีที่ต้องใช้ตัวทำละลายผสม ให้ละลายสารที่ต้องการตกผลึกในตัวทำละลายที่ละลายได้ดีและที่กำลังเดือดก่อน แล้วจึงเติมตัวทำละลายอีกชนิดหนึ่ง (ที่ไม่ละลาย) ทีละหยดซึ่งจะทำให้สารละลายขุ่น แต่จะกลับใสดังเดิมเมื่อเขย่าให้ผสมกัน ทำเช่นนี้จนกระทั่งถึงหยด ๆ หนึ่งที่สารละลายขุ่น ไม่กลับใสดังเดิม ให้เปลี่ยนเป็นหยดด้วยตัวทำละลายชนิดแรกอีก 2-3 หยด หรือจนกระทั่งสารละลายใสดังเดิม แล้วตั้งทิ้งไว้ให้ตกผลึก ถ้ามีสิ่งเจือปนหลงเหลืออยู่ขณะที่ละลายด้วยตัวทำละลายชนิดแรกที่กำลังเดือด ให้กำจัดสิ่งเจือปนออกโดยการกรองขณะร้อนก่อนที่จะมีการหยุดด้วยตัวทำละลายชนิดหลัง

ในกรณีที่สารละลายมีสีของสิ่งเจือปนผสมอยู่ อาจจะฟอกสีได้โดยใส่ผงถ่าน (decolorizing carbon) ลงไปในสารละลายขณะร้อน แต่ไม่ใช่กำลังเดือดอยู่บนไฟ โดยใช้ประมาณ 1-2% ของสารที่ต้องการทำให้บริสุทธิ์ หรือแค่ปลายช้อนตักสารเท่านั้น สิ่งเจือปนที่มีสีจะถูกดูดซับไว้บนผิวของผงถ่านซึ่งจะถูกกำจัดออกไปโดยการกรอง อย่าใช้ผงถ่านมากเกินไป เพราะสารที่ต้องการจะถูกดูดซับบนผิวของผงถ่านด้วย ทำให้สูญเสียปริมาณของสารที่ต้องการไปเมื่อเติมผงถ่านแล้วก็นำสารละลายไปต้มอีกครั้ง ทิ้งไว้ให้เดือดประมาณ 2-3 นาที พร้อมทั้งคนหรือเขย่าขวดไปด้วยเพื่อไม่ให้สารละลายประกาย

3.2.3 การกรองสารละลายขณะร้อน สารละลายที่มีสิ่งเจือปนเป็นตะกอนหลงเหลืออยู่หรือมีผงถ่านที่ใช้ฟอกสีปนอยู่ จะถูกกำจัดออกโดยการกรองขณะร้อน ถ้าสารละลายใสปราศจากตะกอนของสิ่งเหล่านี้ ก็ข้ามขั้นตอนนี้ได้ การกรองในขั้นนี้ไม่ใช้วิธีการกรองดูด (suction filtration) เพราะการกรองดูดเป็นการลดความดัน จะทำให้ตัวทำละลายระเหยได้ง่ายและทำให้สารละลายเย็นลงด้วย มีผลทำให้เกิดผลึกขณะที่กรอง การกรองในขั้นตอน

นี้ให้ใช้วิธีการกรองโดยแรงโน้มถ่วง (gravity filtration) โดยใช้กรวยแก้วก้านสั้นหรือไม่มีก้านเลย (short-stemmed หรือ stemless glass funnel) บุด้วยกระดาษกรองพับจีบ (fluted filter paper) แล้วรองรับสารละลายที่กรองแล้ว (filtrate) ด้วยขวดรูปกรวย (ภาพที่ 3.1) การใช้กระดาษกรองพับจีบจะช่วยให้สารละลายไหลได้เร็วขึ้น

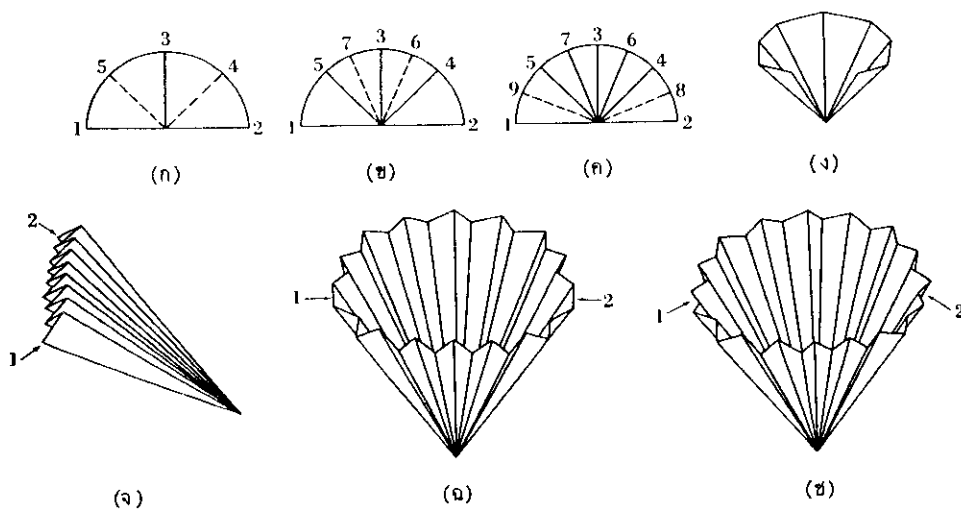


ภาพ 3.1 การกรองสารละลายขณะร้อน

การรินสารละลาย ให้รินลงส่วนบนของกระดาษกรองเพื่อเพิ่มประสิทธิภาพในการกรอง เพราะวิธีนี้สารละลายจะกรองผ่านเนื้อที่ของกระดาษกรองได้มากขึ้น ทำให้กรองได้มากขึ้น แต่ต้องระวังไม่ให้สารละลายหกไปที่ซอกระหว่างกระดาษกรองและกรวยกรองได้

การพับกระดาษกรองมีหลายวิธี ภาพ 3.2 เป็นวิธีหนึ่งของการพับกระดาษกรอง เริ่มต้นโดยการพับครึ่งให้เป็นรูปครึ่งวงกลม แล้วพับครึ่งของครึ่งวงกลมให้เกิดรอย 3 พับ 2

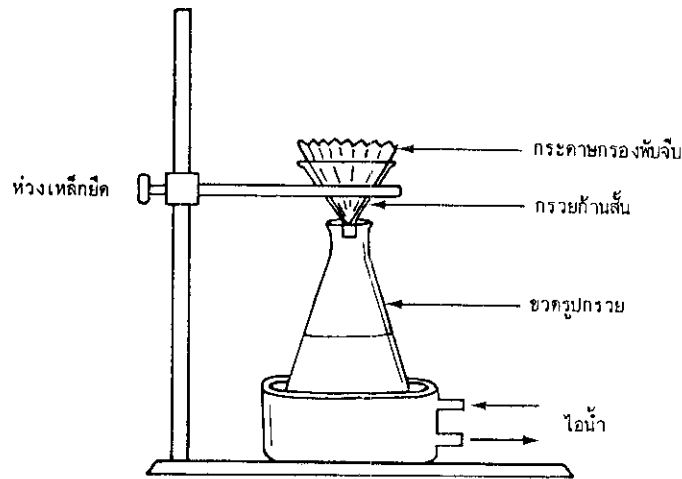
เข้าหา 3 แล้วพับ 1 เข้าหา 3 จะเกิดรอย 4 และ 5 (ภาพ 3.2.ก) พับ 2 เข้าหา 5 และพับ 1 เข้าหา 4 จะเกิดรอย 6 และ 7 (ภาพ 3.2.ข) พับ 2 เข้าหา 4 และพับ 1 เข้าหา 5 จะเกิดรอย 8 และ 9 (ภาพ 3.2.ค) เมื่อเสร็จแล้วจะมีลักษณะตามภาพ 3.2.ง คือรอยพับจะอยู่ทางเดียวกันหมด ต่อไปให้พับกระดาษกรองไปอีกทางหนึ่ง ระหว่าง 1 และ 9, 9 และ 5, 5 และ 7, เรื่อยไปจนหมด จะได้กระดาษกรองมีลักษณะเหมือนพัดด้ามจิ๋ว (ภาพ 3.2.จ) เมื่อคลี่กระดาษกรองออก รอยพับที่จุด 1 และ 2 จะไม่สลับกับรอยพับข้างๆ ถัดไป (ภาพ 3.2.ฉ) เมื่อจับรอยพับให้สลับกันโดยรอบแล้ว จะได้กระดาษพับจีบตามต้องการ (ภาพ 3.2.ช) ระวังอย่ากรีดกระดาษกรองมากเกินไปโดยเฉพาะบริเวณศูนย์กลาง เพราะจะทำให้กระดาษชำรุดเกิดการรั่วได้ง่ายเมื่อใช้กรอง



ภาพ 3.2 การพับกระดาษกรอง

ขณะที่กรองสารละลายขณะร้อน บางครั้งจะมีผลึกเกิดขึ้นบนกระดาษกรองหรือในก้านกรวย ปัญหานี้แก้ไขได้โดยวาดกระดาษกรองด้วยตัวทำละลายที่กำลังเดือดสักเล็กน้อยก่อนที่จะรินสารละลายลงไป และอุ่นสารละลายที่ยังไม่ได้กรองทุกครั้งก่อนรินลงไป หรืออาจแก้ไขได้ก่อนที่จะกรองให้ใส่ตัวทำละลายประมาณ 2-3 มล. ลงในขวดกรองรับสารละลาย

แล้วเอาขวดนี้ซึ่งมีกรวยวางอยู่ข้างบนไปวางบนเครื่องอังไอน้ำ (ภาพ 3.3) ไอน้ำของตัวทำละลายจะไปอุ่นให้กรวยร้อนอยู่ตลอดเวลา ทำให้ไม่เกิดผลึกขณะกรอง



ภาพ 3.3 การกรองขณะร้อนบนเครื่องอังไอน้ำ

ผงถ่านฟอกสีที่บดไว้อย่างละเอียดอาจลอดกระดาษกรองไปได้ ในกรณีนี้ควรใช้สารช่วยกรอง (filter aid) เช่น ซิลิกา (silica) ที่บดละเอียดผสมลงไปในการละลายที่กรองแล้ว ซึ่งยังมีผงถ่านปนอยู่ แล้วนำไปทำให้เดือดและกรองอีกครั้งหนึ่งโดยใช้กระดาษกรองแผ่นใหม่ สารช่วยกรองจะช่วยดุดจับผงถ่านไว้ทำให้ไม่สามารถลอดกระดาษกรองไปได้

3.2.4 การทำให้สารตกผลึก สารละลายที่กรองแล้วเมื่อปล่อยให้เย็นลงอย่างช้า ๆ จนถึงอุณหภูมิห้อง จะมีผลึกเกิดขึ้นเอง ต่อจากนั้นจึงนำไปแช่ในน้ำป่นน้ำแข็ง เพื่อให้เกิดการตกผลึกอย่างสมบูรณ์ การทำให้เย็นอย่างรวดเร็วโดยการแช่ในน้ำเย็นทันที เป็นการไม่สมควรอย่างยิ่ง เพราะผลึกที่เกิดขึ้นจะมีขนาดเล็กมาก ซึ่งจะทำให้มีพื้นที่ผิวของผลึกมาก มีผลทำให้ดูดซับสิ่งเจือปนจากสารละลายได้มาก นอกจากนี้ ไม่ควรทำให้สารละลายกระทบกระเทือนขณะที่กำลังตั้งทิ้งไว้ให้เย็น เพราะจะเกิดผลึกขนาดเล็กเช่นกัน แต่ผลึกที่มีขนาดใหญ่เกิน 2 มม. ก็ไม่ใช่ลักษณะของผลึกที่ดี เพราะผลึกที่มีขนาดใหญ่สามารถอุ้มสารละลาย

ไว้ข้างในผลึกได้ ผลึกชนิดนี้ทำให้แห้งยาก เมื่อแห้งแล้วก็ไม่บริสุทธิ์ ถ้าหากสังเกตว่าผลึกจะมีขนาดใหญ่เกินไป ก็ควรเขย่าขวดช่วยบ้างเป็นครั้งคราว

ถ้าหากตั้งสารละลายทิ้งไว้แล้ว ยังไม่มีผลึกเกิดขึ้น อาจแก้ไขได้โดยการใช้ผลึกล่อ โดยใส่ผลึกที่แบ่งเก็บไว้ในชั้นที่หนึ่งลงไปสัก 1-2 ผลึก การตกผลึกจะเกิดขึ้นทันที หรืออาจใช้วิธีชูดด้วยแท่งแก้วไม่ต้องแรงนักด้านในบริเวณขอบของสารละลาย เพื่อว่าชั้นส่วนที่เป็นละอองที่หลุดจากแท่งแก้ว จะได้ทำหน้าที่เป็นตัวล่อให้ตกผลึก

ในบางครั้งจะไม่มีผลึกเกิดขึ้นแต่จะมีลักษณะเป็นน้ำมันเกิดขึ้นแทน น้ำมันที่เกิดขึ้นนี้จะมีสิ่งเจือปนผสมอยู่ สารที่เป็นน้ำมันมีสมบัติแตกต่างกันอยู่สองประการคือ

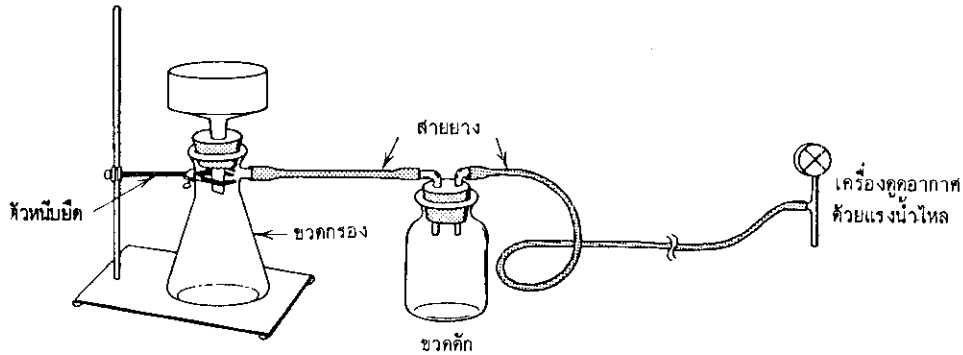
1. สารที่เป็นน้ำมันไม่ยอมกลายเป็นผลึก ถึงแม้จะทำให้เย็นลงแล้วก็ตาม ในกรณีนี้อาจแก้ไขได้โดยการคนแรง ๆ ด้วยแท่งแก้วเพื่อให้น้ำมันกระจาย ถ้าไม่เป็นผล ก็ชูดที่บริเวณด้านในของขวด ถ้ายังไม่มีผลึกเกิดขึ้นอีก ก็ให้ใส่ผลึกสัก 1-2 เก็ดลงไปปล่อยทิ้งไว้สักพัก หรืออาจจะต้องรอจนถึงชั่วโมงปฏิบัติการในสัปดาห์ต่อไป ถ้ายังไม่มีผลึกเกิดขึ้นอีก ก็คงจำเป็นต้องแยกเอาน้ำมันออกจากสารละลาย และเปลี่ยนไปใช้ตัวทำละลายตัวอื่นต่อไป

2. สารบางชนิดเมื่อทำให้เย็นลงจะกลายเป็นน้ำมัน แต่ถ้าทำให้เย็นลงอีกเล็กน้อยจะกลายเป็นก้อน และที่อุณหภูมิเดียวกันนี้หรือต่ำกว่าเล็กน้อย จะเริ่มมีผลึกเกิดขึ้น วิธีแก้ไขก็คือ นำสารละลายไปต้มอีกครั้งหนึ่งให้เดือด เติมตัวทำละลายลงไปอีก 2-3 มล. แล้วปล่อยให้เย็นลง วิธีนี้อาจได้ผลึกตามต้องการ แต่ถ้ายังมีน้ำมันเกิดขึ้นบ้าง ก็จำเป็นต้องตกผลึกซ้ำอีก

ผลึกทั้งหลายที่ได้โดยวิธีใดวิธีหนึ่งดังกล่าวแล้วจะเป็นผลึกรุ่นแรก (first crop) ถ้านำสารละลายที่แยกเอาผลึกรุ่นแรกออกไปแล้ว ไปทำให้เย็นอีกครั้งหนึ่ง หรือทำให้เข้มข้นขึ้นโดยการระเหยเอาตัวทำละลายออกไปบ้างก่อนที่จะทำให้เย็นลง อาจได้ผลึกเกิดขึ้นอีก ผลึกที่ได้ในครั้งหลังนี้เป็นผลึกรุ่นที่สอง (second crop) ซึ่งอาจจะไม่บริสุทธิ์ จุดหลอมเหลวของผลึกรุ่นที่สอง (หรืออาจจะมีถึงรุ่นที่สามก็ได้) จะเป็นเครื่องชี้ถึงความบริสุทธิ์ของผลึก

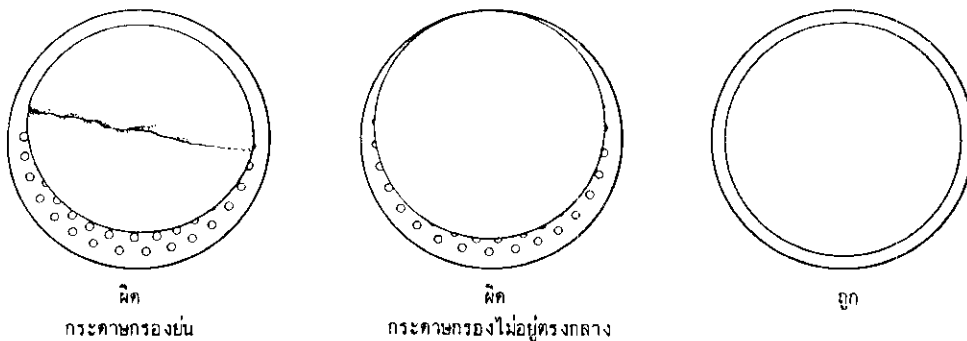
3.2.5 การแยกผลึกออกจากสารละลาย ขณะที่รอให้เกิดการตกผลึกโดยสมบูรณ์ ควรเตรียมเครื่องกรองตุ้ไว้ให้พร้อม เพื่อใช้แยกผลึกออกจากสารละลาย โดยใช้กรวยบุกเนอร์ (Büchner funnel) เสียบไว้กับขวดกรอง (filter flask) ด้วยจุกยาง ขวดนี้จะต่อด้วยสายยางไปยังขวดดัก (trap) ซึ่งจะมีสายยางต่อไปยังเครื่องดูดอากาศอีกต่อหนึ่ง เครื่องดูดอากาศที่

นักศึกษาจะใช้นี่เป็นการดูดด้วยแรงน้ำไหล (aspirator) ขวดดักมีหน้าที่ป้องกันไม่ให้น้ำจากก๊อกน้ำไหลเข้าไปปนกับสารละลายในขวดกรอง ขวดดักควรเป็นขวดคอแคบที่เป็นแก้วเนื้อหนา หรืออาจจะเป็นแบบเดียวกับขวดกรองก็ได้ (ภาพ 3.4)



ภาพ 3.4 เครื่องมือกรองดูด

กระดาษกรองควรมีขนาดเล็กกว่ากรวยบุกเนอร์เล็กน้อย และวางให้ราบปกคลุมรูพรุนได้ทั้งหมด (ภาพ 3.5) ก่อนกรองควรระมัดกระดาษกรองให้เปียกทั่วด้วยตัวทำละลายชนิดเดียวกับที่ใช้ในการตกผลึกเสียก่อน เพื่อให้กระดาษกรองแนบสนิทกับกรวย

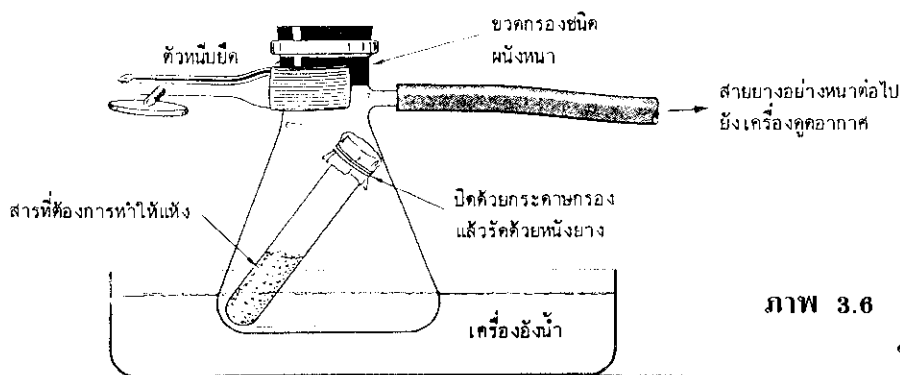


ภาพ 3.5 การวางกระดาษกรองบนกรวยบุกเนอร์

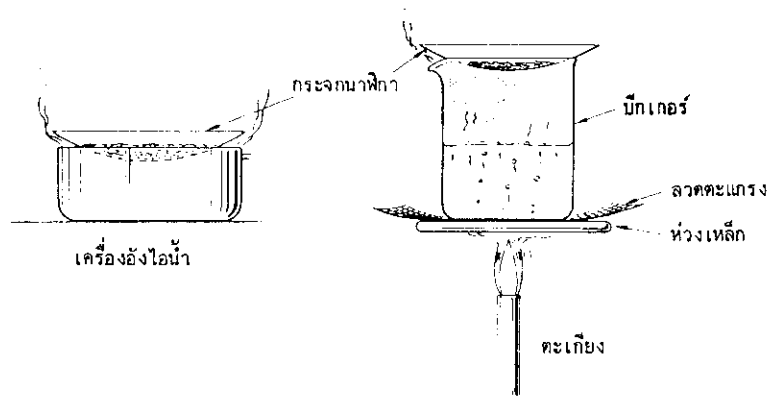
เมื่อเตรียมเครื่องมือพร้อมแล้ว ให้เปิดเครื่องดูดอากาศก่อนแต่อย่าให้แรงนัก เพราะผลึกอาจจะอุดตันรูในกระดาศกรองได้ ต่อไปทำให้ผลึกในขวดรวมกันก่อนโดยการเขย่าขวดเป็นวงกลมหลาย ๆ รอบ (swirl) แล้วรีบเททั้งผลึกและสารละลายลงบนกรวยให้ทั่ว ใช้แท่งแก้วหรือข้อ้นตักสารกวาดผลึกออกจากขวดลงบนกรวย ผลึกที่เหลือในขวดอาจใช้สารละลายที่กรองไว้หรือตัวทำละลายที่แช่เย็นจำนวนเล็กน้อยช่วยกวาดล้างเอาผลึกออกให้หมดได้

3.2.6 การล้างผลึก ผลึกที่กรองได้ควรล้างให้สะอาดเพื่อกำจัดสารละลายที่เกาะติดกับผลึก มิฉะนั้นจะได้ผลึกไม่บริสุทธิ์ วิธีล้างผลึกก็คือใช้บีกเกอร์หรือหลอดทดลองหรือข้อ้นตักสารที่สะอาดกดกกองผลึกไว้ขณะที่เปิดให้อากาศเข้าทางขวดดัก แล้วจึงปิดเครื่องดูดอากาศ เทตัวทำละลายที่สะอาดและแช่เย็นไว้ในปริมาณที่เกือบท่วมกองผลึก ปิดขวดดักไม่ให้อากาศเข้า แล้วเปิดเครื่องดูดอากาศอีก ควรล้างผลึกเช่นนี้ 2-3 ครั้ง ต่อไปควรใช้บีกเกอร์หรือข้อ้นตักสารกดลงบนกองผลึกขณะที่เครื่องดูดอากาศยังเปิดอยู่ เพื่อช่วยให้ผลึกแห้งเร็วขึ้น

3.2.7 การทำให้ผลึกแห้ง ผลึกที่ทิ้งไว้บนกรวยต่อไปอีก 2-3 นาที โดยที่เครื่องดูดอากาศยังเปิดอยู่จะช่วยให้ตัวทำละลายระเหยออกไปได้เกือบหมด ควรเอากระดาศกรองปิดบนกรวยด้วย เพื่อป้องกันไม่ให้ฝุ่นละอองตกลงบนผลึก แล้วใช้ข้อ้นตักสารกวาดผลึกลงบนกระดาษฟิคา ปล่อยให้แห้งเองสัก 2-3 ชั่วโมง ถ้าจำเป็นจะต้องเร่งให้แห้งเร็วขึ้น อาจใส่ไว้ในเตาอบ แต่ต้องใช้อุณหภูมิต่ำกว่าจุดหลอมเหลวของผลึกประมาณ 20°C หรืออาจจะใส่ไว้ในโถดูดความชื้นที่เป็นสุญญากาศ (vacuum desiccator) ซึ่งสามารถทำใช้เองได้จากขวดกรองและเครื่องอังน้ำ (ภาพ 3.6) หรือจะอังให้แห้งด้วยไอน้ำก็ได้ถ้าผลึกมีจุดหลอมเหลวสูงกว่าอุณหภูมิของไอน้ำ (ภาพ 3.7)



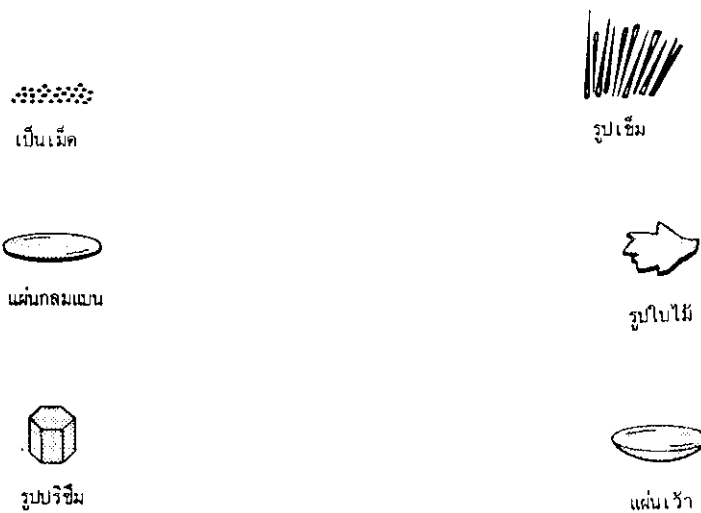
ภาพ 3.6 การทำให้ผลึกแห้งในขวดลดความดัน



ภาพ 3.7 การทำให้ขี้ผึ้งแข็งโดยการอังด้วยไอน้ำ

3.3 ลักษณะของผลึก

ผลึกของสารอินทรีย์มีหลายแบบขึ้นอยู่กับโครงสร้างของสารประกอบและวิธีการตกผลึก แบบที่เกิดขึ้นโดยทั่วไปแสดงไว้ในภาพ 3.8



ภาพ 3.8 ลักษณะของผลึก

3.4 จุดประสงค์ของการทดลอง

การทดลองในบทนี้มีจุดประสงค์ที่จะให้นักศึกษาสามารถ

1. รู้จักวิธีเลือกตัวทำละลายที่เหมาะสมในการตกผลึก
2. รู้วิธีทำให้สารบริสุทธิ์โดยการตกผลึก
3. รู้จักใช้ตัวทำละลายผสมในการตกผลึก

3.5 การทดลอง

การทดลองที่ 1 การเลือกตัวทำละลายที่เหมาะสมในการตกผลึก

นักศึกษาจะได้รับแจกสารตัวอย่างกวนะหนึ่งห่อ ให้จดหมายเลขของสารตัวอย่างไว้ในรายงานการทดลอง แล้วทดสอบการละลายด้วยตัวทำละลายต่อไปนี้ น้ำ 95%เอทานอล แอซีโตน โทลูอิน ไดคลอโรมีเทน

วิธีทำ ใส่สารตัวอย่างประมาณ 50 มก. ในหลอดทดลองขนาดเล็ก ค่อย ๆ หยดตัวทำละลายลงไป 10 หยด เขย่าให้เข้ากัน แล้วสังเกตว่าสารตัวอย่างละลายได้หรือไม่ ถ้าละลายได้หมด ให้บันทึกว่า ดีมาก ถ้าละลายได้บ้าง ให้บันทึกว่า เล็กน้อย ถ้าไม่ละลายเลย ให้บันทึกว่า ไม่ละลาย ในกรณีที่ ไม่ละลายเลย ให้นำไปอุ่นในน้ำร้อนที่มีอุณหภูมิต่ำกว่าจุดเดือดของตัวทำละลาย คนสารละลายหรือเขย่าหลอดทดลอง แล้วสังเกตว่าสารตัวอย่างละลายขณะร้อนได้หรือไม่ บันทึกผลการทดลองโดยวิธีเดียวกันกับการทดลองขณะเย็น

ถ้าหากไม่มีตัวทำละลายเดี่ยวที่เหมาะสม ให้ทดลองหาตัวทำละลายผสมโดยที่ตัวทำละลายชนิดหนึ่งต้องละลายได้ดี แต่อีกชนิดหนึ่งไม่ทำให้ละลาย

การทดลองที่ 2 การตกผลึก

นักศึกษาจะได้รับแจกกรดเบนโซอิก (benzoic acid) ที่ไม่บริสุทธิ์กลุ่มละหนึ่งห่อหนัก 2 กรัม ใช้น้ำเป็นตัวทำละลาย ให้หาจุดหลอมเหลวของกรดเบนโซอิกทั้งก่อนและหลังการทดลอง และชั่งสารหลังจากตกผลึกแล้วด้วย

วิธีทำ ใส่กรดเบนโซอิก หนัก 2 กรัม ในขวดคอแคบขนาด 125 มล. เติมน้ำ 50 มล. ใส่เศษกระเบื้อง (boiling chip) 1-2 ชิ้น ต้มให้เดือดโดยใช้ตะเกียงบุนเสน เนื่องจากกรดเบนโซอิกที่บริสุทธิ์จะไม่มีสี ถ้าสารละลายมีสีของสิ่งเจือปน ให้ใช้ผงถ่านช่วยฟอกสี โดยยกขวดออกจากไฟ ทิ้งไว้ให้เย็นลงเล็กน้อย (ห้ามใส่ผงถ่านขณะที่สารละลายกำลังเดือดเพราะอาจทำให้

สารละลายเดือดล้นออกมา) แล้วเติมผงถ่านประมาณ 0.2 กรัม นำสารละลายไปตั้งไฟอีก ครั้งหนึ่งให้เดือดประมาณ 2-3 นาที ขณะที่ต้มสารละลาย ให้เตรียมเครื่องมือกรองขณะ ร้อนไว้ให้พร้อม ถ้าไม่สามารถเทสารละลายทั้งหมดได้ครั้งเดียว ให้ตั้งสารละลายที่เหลือไว้ บนไฟให้เดือดเบา ๆ อยู่เสมอ ถ้ามีผลึกตกค้างอยู่ในขวดให้ล้างด้วยน้ำร้อนครั้งละ 2-3 มล.

ถ้าสารละลายที่กรองได้มีปริมาตรเกิน 50 มล. มากไป ให้ใส่เศษกระเบื้อง 1-2 ชิ้น แล้วเทยวบนไฟให้งวดลง ยกออกจากไฟแล้วปิดปากขวดด้วยกระดาษฟิลา ปส่อยให้เย็นโดยไม่กระทบกระเทือนจนถึงอุณหภูมิห้อง จะมีผลึกเกิดขึ้น นำขวดไปแช่เย็นในน้ำผสมน้ำแข็ง อีกอย่างน้อย 15 นาที เพื่อให้ตกผลึกโดยสมบูรณ์

ขณะที่รอให้ผลึกตก ควรเตรียมเครื่องมือกรองชุดไว้ให้พร้อม เทผลึกและสารละลาย ลงบนกรวย ล้างผลึกบนกรวยด้วยน้ำเย็นจัด 2 ครั้ง ใช้ช้อนตักสารกคบนกองผลึกเพื่อทำ ให้ผลึกแห้งยิ่งขึ้น แล้วกวาดผลึกลงบนกระดาษฟิลา ผึ่งให้แห้ง นำไปชั่งและหาจุดหลอมเหลว ส่งผลึกพร้อมกับรายงานผลการทดลอง

การทดลองที่ 3 การใช้ตัวทำละลายผสมในการตกผลึก

สารที่ต้องการทำให้บริสุทธิ์ในการทดลองนี้คือ *p*-dibromobenzene สารประกอบนี้ ละลายได้ดีในเอทานอลทั้งร้อนและเย็น แต่ไม่ละลายในน้ำร้อนและน้ำเย็น เอทานอลและน้ำ สามารถผสมเป็นเนื้อเดียวกันได้ ตัวทำละลายคู่นี้จึงเหมาะสมที่จะใช้ตกผลึก *p*-dibromobenzene วิธีทำ ชั่ง *p*-dibromobenzene ที่ไม่บริสุทธิ์ 3 กรัม ใส่ในขวดรูปกรวยขนาด 50 มล. เติม เอทานอล 15 มล. แล้วแช่ขวดในเครื่องอังน้ำที่มีอุณหภูมิประมาณ 90-100 °ซ (ควรทำการ ทดลองในตู้ควีน เพราะเอทานอลติดไฟได้ง่าย) คนหรือเขย่าขวดจนกระทั่งละลายหมด เติม น้ำครั้งละประมาณ 0.5-1.0 มล. ลงในสารละลายที่กำลังร้อนนั้น จนกระทั่งสารละลายเริ่มขุ่น แล้วเติมด้วยเอทานอลอีกเล็กน้อยประมาณ 1 มล. หรือน้อยกว่านี้ จนกระทั่งสารละลายเปลี่ยนเป็น ใสดังเดิม กรองสารละลายขณะร้อน ตั้งสารละลายที่กรองได้ให้เย็นแล้วแช่ใน น้ำปนน้ำแข็ง กรองผลึกที่ได้ด้วยวิธีกรองชุด แล้วล้างผลึกด้วยสารละลายผสมของเอทานอล และน้ำในอัตราส่วน 1 : 1 ทิ้งผลึกไว้ที่เครื่องกรองให้ลุดน้ำต่อไปอีก 2-3 นาที แล้วถ่ายใส่กระดาษ ฟิลา ผึ่งให้แห้ง ชั่งน้ำหนักและหาจุดหลอมเหลว ส่งผลึกพร้อมกับรายงานผลการทดลอง

หมายเหตุ ควรทำการทดลองที่ 2 ก่อน เพราะใช้เวลานาน

คำถามบทที่ 3

- 3.1 ขั้นตอนในการตกผลึกซ้ำมีอะไรบ้าง ?
- 3.2 ตัวทำละลายในการตกผลึกควรมีคุณสมบัติอย่างไรบ้าง ?
- 3.3 ตัวทำละลายผสมในการตกผลึกควรมีคุณสมบัติอย่างไรบ้าง ?
- 3.4 คาร์บอนเตตระคลอไรด์และน้ำเหมาะสมที่จะใช้เป็นตัวทำละลายผสมหรือไม่ ? จงอธิบาย
- 3.5 จงให้เหตุผลของคำแนะนำในการตกผลึกซ้ำต่อไปนี้
 - 3.5.1 ไม่ควรใส่ตัวทำละลายมากเกินไป
 - 3.5.2 ไม่ควรใส่ผงถ่านมากเกินไป
 - 3.5.3 ควรใช้กระดาษกรองพับจีบในการกรองขณะร้อน
 - 3.5.4 ควรทำให้กรวยกรองและกระดาษกรองร้อนก่อนที่จะกรองสารละลายขณะร้อน
 - 3.5.5 ไม่ควรทำให้ตกผลึกทันทีโดยการแช่ในน้ำเย็น
- 3.6 นอกจากจะแช่สารละลายในน้ำป่นน้ำแข็งเพื่อให้เกิดการตกผลึกแล้ว จงกล่าวถึงวิธีเหนียวทำให้เกิดการตกผลึกมาอีก 2 วิธี
- 3.7 Acetanilide สามารถละลายได้ 5.5 กรัมในน้ำร้อน (100°C) 100 มล. และละลายได้ 0.53 กรัมในน้ำเย็น (0°C) 100 มล. ถ้าทำการตกผลึก acetanilide 5 กรัมโดยใช้น้ำเป็นตัวทำละลาย จะได้ผลผลิตกลับคืนมาสูงสุดเป็นอัตราร้อยละเท่าใด ?
- 3.8 นักศึกษาผู้หนึ่งทำการตกผลึกสารประกอบชนิดหนึ่งปรากฏว่าได้ผลผลิตเป็น 120% จงอธิบายว่าเป็นเพราะเหตุใด ?

แบบรายงานการทดลองบทที่ 3 การตกผลึกซ้ำ

ผู้เขียนรายงาน..... รหัส.....
 ผู้ร่วมงาน..... รหัส.....
 วันที่ทำการทดลอง..... กลุ่มที่.....

การทดลองที่ 1 การเลือกตัวทำละลายที่เหมาะสมในการตกผลึก

หมายเลขของสารตัวอย่าง.....

ตัวทำละลาย	การละลาย		ลักษณะและปริมาณ ของผลึกเมื่อตั้งทิ้งไว้
	เมื่อเย็น	เมื่อร้อน	
น้ำ
เอทานอล
แอซีโตน
โทลูอิน
ไดคลอโรมีเทน
ตัวทำละลายผสม (.....+.....)

ตัวทำละลายที่เหมาะสมสำหรับสารตัวอย่างเลขที่.....

คือ.....

เพราะ.....

การทดลองที่ 2 การตกผลึก

ลักษณะ สี และรูปร่างของกรดเบนโซอิกก่อนการตกผลึก

หลังการตกผลึก.....

จุดหลอมเหลวของกรดเบนโซอิกก่อนการตกผลึก..... °ซ

หลังการตกผลึก..... °ซ

น้ำหนักของกรดเบนโซอิกก่อนการตกผลึก..... กรัม

หลังการตกผลึก..... กรัม

$$\begin{aligned} \text{อัตราร้อยละของผลึกที่ได้} &= \frac{\text{น้ำหนักของผลึกที่บริสุทธิ์}}{\text{น้ำหนักของสารก่อนตกผลึก}} \times 100 \\ &= \dots\dots\dots\% \end{aligned}$$

การทดลองที่ 3 การใช้ตัวทำละลายผสมในการตกผลึก

ลักษณะของ *p*-dibromobenzene ก่อนการตกผลึก.....

หลังการตกผลึก.....

จุดหลอมเหลวของ *p*-dibromobenzene ก่อนการตกผลึก..... °ซ

หลังการตกผลึก..... °ซ

น้ำหนักของ *p*-dibromobenzene ก่อนการตกผลึก..... กรัม

หลังการตกผลึก..... กรัม

$$\text{อัตราร้อยละของผลึกที่ได้} = \dots\dots\dots\%$$

ตอบคำถาม

.....
.....
.....