

เทคนิคการทำไตเติล (TITLE)

การถ่ายทำไตเติลมีความจำเป็นมากในการสร้างและผลิตภาพยนตร์ เพราะไตเติลเป็นการแนะนำหรืออธิบายให้ผู้ชมได้รู้จักกับภาพยนตร์ โดยมากเป็นคำหนังสือ บอกชื่อเรื่องราว โครงสร้างของภาพยนตร์ ซึ่งไตเติลที่ใช้กับภาพยนตร์มีอยู่ 5 ชนิด คือ

1. ชื่อเรื่องของภาพยนตร์ (MAIN TITLE)
2. บอกชื่อผู้สร้าง ผู้แสดง (CREDIT TITLE)
3. บอกนำเรื่อง (INTRODUCTORY TITLE)
4. บรรยายฉาก หรือเรื่องราวสั้น ๆ (SUB-TITLE)
5. บอกความ ที่สุด หรือจบ หรืออวสาน (END TITLE)

1. ไตเติล ชื่อเรื่องของภาพยนตร์ (MAIN TITLE)

คือไตเติลบอกชื่อเรื่อง เป็นไตเติลสำคัญที่ภาพยนตร์ทุกเรื่องควรมี

2. ไตเติล บอกชื่อผู้สร้าง ผู้แสดง (CREDIT TITLE)

เป็นการบอกผู้ชมว่าใครเป็นผู้สร้าง ผู้อำนวยการสร้าง ใครเป็นผู้แสดง ใครถ่ายทำ ใครกำกับ ใครเป็นผู้กำกับต่าง ๆ ตลอดจนผู้มีส่วนช่วยในการแสดง การสร้าง การถ่ายทำ

3. ไตเติล บอกนำเรื่อง (INTRODUCTORY TITLE)

บอกความเป็นมาของเรื่องราวที่จะเป็นภาพยนตร์ เช่นภาพยนตร์ที่เกี่ยวข้องกับประวัติศาสตร์อาจบอกนำเรื่องว่า เป็นเรื่องจริง เกิดขึ้นเมื่อใด และต่อไปนี้จะนำไปสู่เหตุการณ์นั้น ๆ เป็นต้น

4. ไตเติล บอกบรรยายฉาก หรือเรื่องราวสั้น (SUB-TITLE)

เป็นไตเติลบรรยายเฉพาะตอน อาจนำมาใส่ในตอนใดตอนหนึ่งของฉากที่ต้องการ ไตเติลนี้ เช่น จะเปลี่ยนฉากจากวัยปัจจุบัน ไปเล่าถึงอดีตเมื่อหลายปีก่อน เป็นต้น

5. ไตเติล บอกความสิ้นสุด (END TITLE)

คือฉากสุดท้ายที่บอกท่านผู้ชมว่า ภาพยนตร์สิ้นสุดแล้ว อาจใช้คำว่า อวสาน จบ สิ้นสุด แล้วพบกันอีก เป็นต้น

ไปม้วนฟิล์มกลับให้ถ่ายภาพได้คล่อมหรือก่อนตัวหนังสือปรากฏและถ่ายภาพเลย
ตัวหนังสือไปทั้งหมด การถ่ายไตเติลโดยวิธีซ้อนภาพนี้ ตัวอักษรจะต้องเป็นตัวอักษรสีอ่อน
หรือมีสีที่เขียนไว้บนพื้นสีดำเข้มเท่านั้น

การถ่ายทำของภาพเคลื่อนไหวที่เป็นฉาก จะต้องลดความเข้มของแสงโดยลดหน้า
กลังลง $1-1\frac{1}{2}$ Stop เพื่อไม่ให้ภาพโอเวอร์

4. การถ่ายภาพซ้อนโดยใช้เครื่องถ่ายไตเติลสำเร็จรูป (TITLE MACHINE)

ใช้กันในวงการภาพยนตร์อาชีพ ซึ่งจะมีเครื่องสำหรับถ่ายทำไตเติลโดย
เฉพาะ ต้องการให้ไตเติลเป็นอย่างไรก็ได้

5. การถ่ายทำไตเติลเป็นภาพเขียนเคลื่อนไหว (ANIMATION)

คือเขียนภาพเป็นคล้ายภาพยนตร์การ์ตูน แล้วถ่ายทำเช่นเดียวกับภาพยนตร์

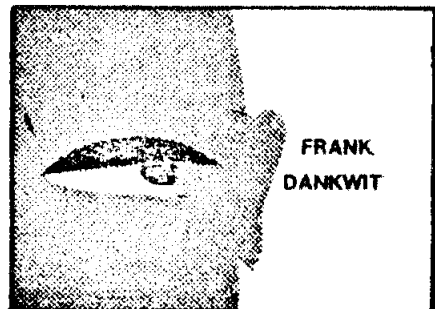
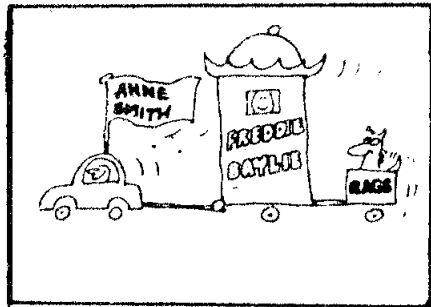
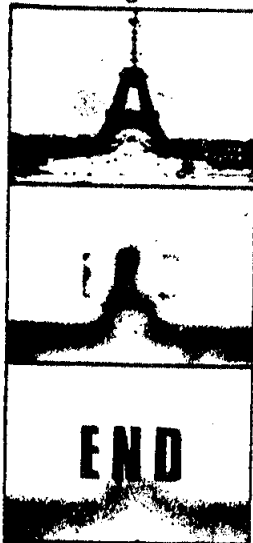
การ์ตูน

ตัวอย่างไตเติล

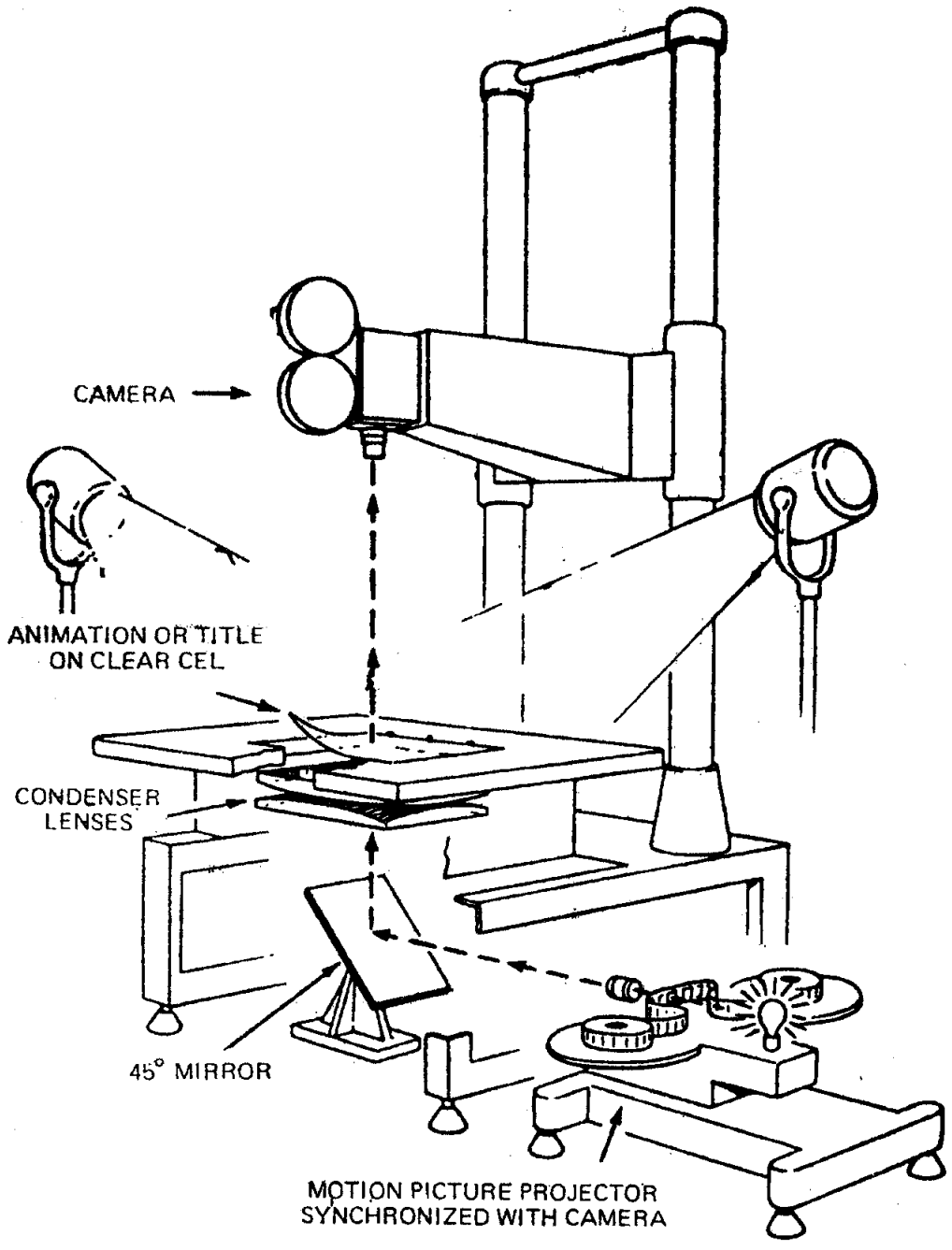
MAKING TITLES AND CREDITS WORK



Titling



เครื่องทำไตเติล



เครื่องทอปปิดเคด

