

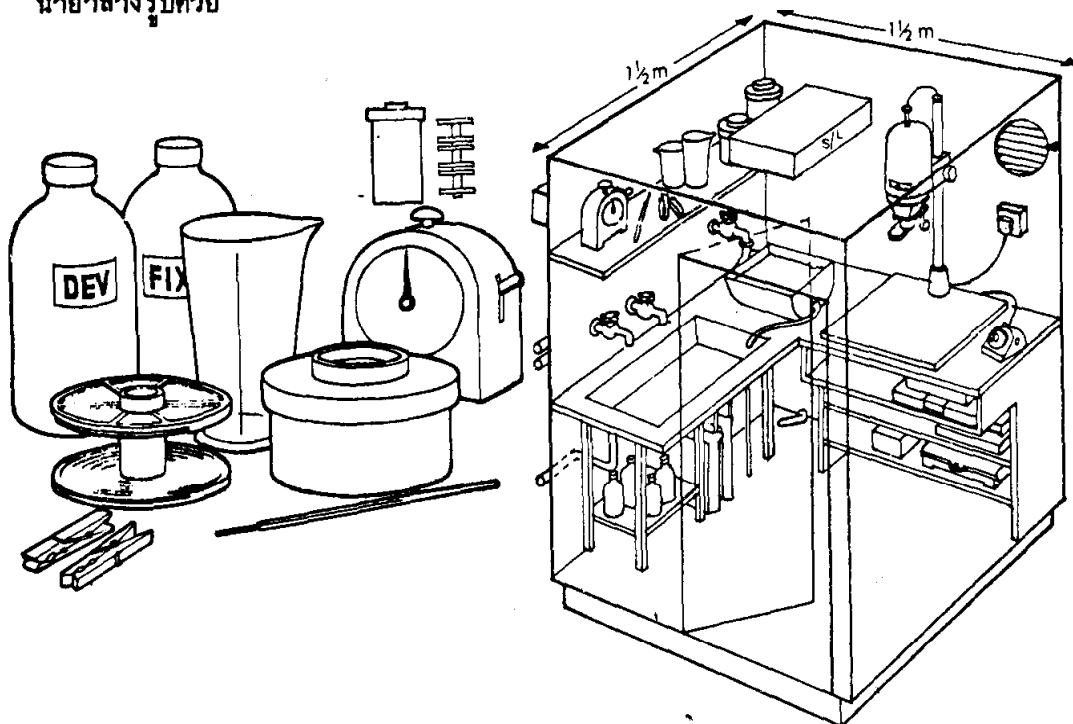
## ห้องมืดและอุปกรณ์

ห้องมืด

มีความจำเป็นอย่างยิ่งในการใช้ล้างฟิล์ม และชักขยายภาพ เราอาจแบ่งเป็นห้องมืดสำหรับล้างฟิล์มโดยเฉพาะ และห้องมืดสำหรับชักขยายเฉพาะก็ได้ หรือจะใช้ห้องมืดห้องเดียวทั้งล้างฟิล์มและชักขยายภาพก็ได้

ห้องมืดสำหรับล้างฟิล์ม

ควรมีเนื้อที่ไม่น้อยกว่า 3 ตร. เมตร เป็นห้องมืดซีก เมื่อเปิดหน้าต่างประทุนแล้วห้องจะมีคสนิทแสงเข้าไม่ได้เลย ควรมีเครื่องปรับอากาศ เพราะจะช่วยให้ควบคุมอุณหภูมิของน้ำยาล้างรูปถ่าย



## อุปกรณ์ที่ควรมีในห้องมืด

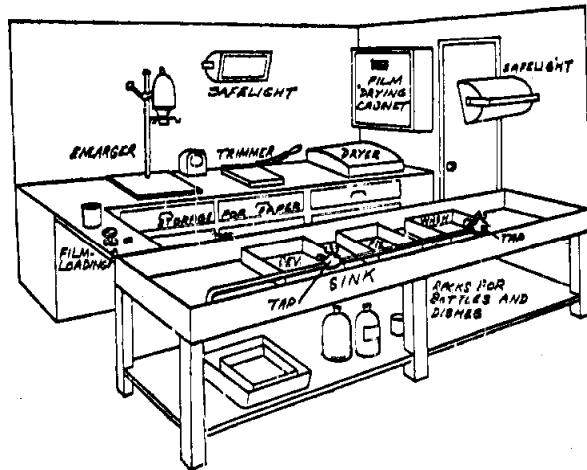
1. อ่าง (Sink) ที่มีที่ถ่ายน้ำไ้ม้ที่สำหรับวางถาดน้ำยาได้ 3 ใบ สูงประมาณแค่เอวคานยาว 50 + 100 ซม. ลึก 20 ซม. และมี Counter
2. มีถาดสำหรับล้างฟิล์ม 3 ใบ หรือมี Tank สำหรับล้างฟิล์มพร้อม สำหรับบรรจุฟิล์มเข้าถาดขนาด 35 มม. และ 3 นิ้ว ใช้ได้ทั้งฟิล์ม
3. เทอโมมิเตอร์
4. Timer หรือนาฬิกาจับเวลา
5. ขวดสีชา สำหรับน้ำยาเคมี 3-4 ขวด
6. เครื่องล้าง ถวด คน น้ำยาต่าง ๆ
7. Safety-light อาจเป็นสีแดงหรือสีเขียวเข้ม หรือมีทั้ง 2 อย่าง สำหรับล้างฟิล์มเขียว และแดง
8. น้ำยาสำหรับล้างฟิล์ม ซึ่งมีน้ำยาสร้างภาพสำหรับฟิล์ม (Film developer) น้ำยาหยุดภาพ (Stop Bath) และน้ำยากงสภาพ (Fixer)
9. ที่อ่างน้ำมีก๊อกน้ำพร้อมที่จะเปิดใช้ได้ทันที ถ้าจะให้ดีน้ำควรผ่านเครื่องกรองน้ำด้วย
10. ฟองน้ำอย่างดี หรือหนังสือสำหรับเช็ดฟิล์ม
11. คลิปสำหรับหนีบฟิล์มตาก

### ห้องมืดสำหรับอัดและขยายภาพ

ห้องมืดสำหรับอัดและขยายภาพควรจะมีใหญ่กว่าห้องมืดสำหรับล้างฟิล์มหนึ่งเท่าตัว เพราะห้องนี้เป็นห้องทำงานนาน เป็นห้องที่มีทึบมืด แสงสว่างลอดเข้าไม่ได้ เช่นเดียวกับควรมี

เครื่องปรับอากาศ ควรมีไฟฟ้าเป็นแสงปลอดภัย อาจเป็นแสงสลัว ส้มสลัว หรือเหลืองสลัวก็ได้ ควรมีโต๊ะสำหรับตั้ง เครื่องขยายภาพ (Enlarger) ทางด้านตรงข้ามควรเป็น Counter หรือโต๊ะสำหรับวางอ่างน้ำยาและมีก๊อกน้ำ อ่างน้ำที่ระบายน้ำทิ้งได้ ซึ่งห้องมืดควรมีอุปกรณ์ดังนี้

1. อ่างน้ำขนาดเช่นเดียวกับอ่างในห้องมืดล้างฟิล์ม
2. ถาดเคลือบหรือพลาสติก 3 ใบ หรือมีขนาดใหญ่หลาย ๆ ชุด ๆ ละ 3 ใบ
3. ที่ถายน้ำหมึกสำหรับกระดาษ (Drumer) (อาจใช้นอกห้องมืดก็ได้)
4. เครื่องอัดภาพ (Contact printer) และอัดภาพของ Enlarging printer
5. เครื่องขยายรูป (Photo enlarger)
6. Timer หรือนาฬิกาจับเวลา
7. กิมหนีบสำหรับจับรูปเวลากลางน้ำยา ควรมี 2 อันต่อ 1 เครื่อง
8. ชุดผสมน้ำยาควรมีเช่นเดียวกับห้องมืด คือ เครื่องทวง คน และเครื่องชั่งน้ำยา ฯลฯ



### เครื่องใช้สำหรับทำให้แห้งและคมแก่ภาพ

1. เครื่องทำแห้งและชักมัน (Print dryer) เป็นเครื่องที่ทำความร้อนด้วยไฟฟ้าทำให้กระดาษแห้ง และชักมันภาพด้วย
2. เครื่องตัดกระดาษขนาดยาวไม่น้อยกว่า 12 นิ้ว